

**威海经济技术开发区  
畜禽养殖禁养区划定方案**

**(2022-2026)**

**(征求意见稿)**

威海市经济技术开发区

二〇二一年十二月

# 目 录

一、指导思想.....	1
二、划定依据.....	1
三、划定原则.....	2
四、划定要求.....	2
五、划定范围.....	3
（一）饮用水水源保护区.....	3
（二）城镇居民区和文化教育科学研究区.....	5
（三）其他依法划定的保护区.....	7
六、禁养区划定结果.....	7
（一）禁养区分布.....	7
（二）禁养区面积.....	8
七、区域管理.....	16
八、保障措施.....	16
（一）加强技术指导。.....	16
（二）严格责任落实。.....	16
（三）加大宣传力度。.....	16
附件 1：禁养区边界主要拐点坐标表.....	17
附件 2：经区畜禽养殖禁养区分布图——影像.....	23
附件 3：经区畜禽养殖禁养区分布图——行政区划.....	24

# 威海经济技术开发区 畜禽养殖禁养区划定方案

为促进畜禽养殖产业持续健康高效发展，优化畜禽养殖区域布局，从源头上防治畜禽养殖污染，保护生态环境，保障群众生产生活条件，实现养殖经济与生态环境协调发展。依据《中华人民共和国环境保护法》、《中华人民共和国畜牧法》、《畜禽规模养殖污染防治条例》等法律法规，结合我区实际情况，制定本划定方案。

## 一、指导思想

以党的十九大和十九届二中、三中、四中、五中全会精神为指导，以国家和地方相关法律法规为依据，以畜牧业可持续发展和改善农村环境质量为目标，按照“科学规划、合理布局、防治结合、统筹兼顾”的总体要求，科学划定畜禽养殖禁养区，调整优化畜禽养殖布局，促进畜牧业生产与生态环境全面协调发展，为我区畜牧业持续健康发展打下坚实基础。

## 二、划定依据

- （一）《中华人民共和国环境保护法》（2014年4月24日修订）；
- （二）《中华人民共和国畜牧法》（2015年4月24日修正）；
- （三）《中华人民共和国水污染防治法》（2017年6月27日修正）；
- （四）《中华人民共和国大气污染防治法》（2018年10月26日修正）；
- （五）《中华人民共和国动物防疫法》（2021年1月22日修订）；
- （六）《中华人民共和国自然保护区条例》（2017年10月7日中华人民共和国国务院令 第687号）；

- (七) 《风景名胜区条例》(2016年2月6日修订);
- (八) 《畜禽规模养殖污染防治条例》(2013年11月11日发布);
- (九) 《山东省水污染防治条例》(2020年11月27日修正);
- (十) 《山东省大气污染防治条例》(2018年11月30日修正);
- (十一) 《威海市饮用水水源地保护条例》(2020年1月15日发布)
- (十二) 其他相关法律法规。

### 三、划定原则

(一) 依法科学划定原则。严格落实法律法规对禁养区划定的要求,除饮用水水源保护区、风景名胜区、自然保护区的核心区和缓冲区、城镇居民区、文化教育科学研究区等人口集中区域及法律法规规定的其他禁止养殖区域之外,不得划定禁养区。国家法律法规和地方方法规之外的其他规章和规范性文件不得作为禁养区划定依据。

(二) 坚持畜牧发展与环境保护并重原则。发展环境友好型畜牧业,既要积极稳妥地推进畜禽养殖污染治理,又要保障畜牧业持续健康发展,实现畜禽养殖与资源环境和谐共生。

(三) 坚持维护群众合法权益与改善生态环境质量相统一原则。根据我区当前经济社会发展水平和环境保护的需要,因地制宜,发展与保护并重,合理开展整治工作,引导畜禽养殖场户提档升级,促进产业转型升级,逐步实现经济效益、社会效益和环境保护相统一。

### 四、划定要求

畜禽养殖禁养区是指县级以上地方人民政府依照法律法规规定的禁止建设养殖场或建设有污染物排放的养殖场的区域。

畜禽粪便、养殖废水、沼渣、沼液等经过无害化处理用作肥料还田，符合法律法规要求以及国家和地方相关标准不造成环境污染的，不属于排放污染物。

畜禽养殖禁养区禁止对象为畜禽养殖场、养殖小区。根据山东省畜牧兽医局、山东省环境保护厅《关于公布畜禽养殖场（养殖小区）规模标准的通知》（鲁牧畜科发[2017]4号）规定，山东省畜禽养殖场（养殖小区）规模标准为：生猪、肉鸡、肉鸭、肉牛、羊设计规模分别达到年出栏量 500 头、50000 只、50000 只、100 头、500 只以上；奶牛、蛋鸡、蛋鸭、兔设计规模分别达到存栏量 100 头、10000 只、10000 只、3000 只以上；其他畜禽规模标准参照省级授权市级制定发布的标准。

## 五、划定范围

根据划定依据、划定原则，经区畜禽养殖禁养区划定的基本范围包括：饮用水水源保护区、城镇居民区和文化教育科学研究区、其他依法划定的保护区。具体范围如下：

### （一）饮用水水源保护区

饮用水水源保护区为：崮山水库饮用水水源一级保护区和二级保护区。其中，饮用水水源一级保护区内禁止建设养殖场，饮用水水源二级保护区内禁止建设有污染物排放的养殖场。

禁养区（饮用水水源保护区）的范围示意图见下图（图 1）。

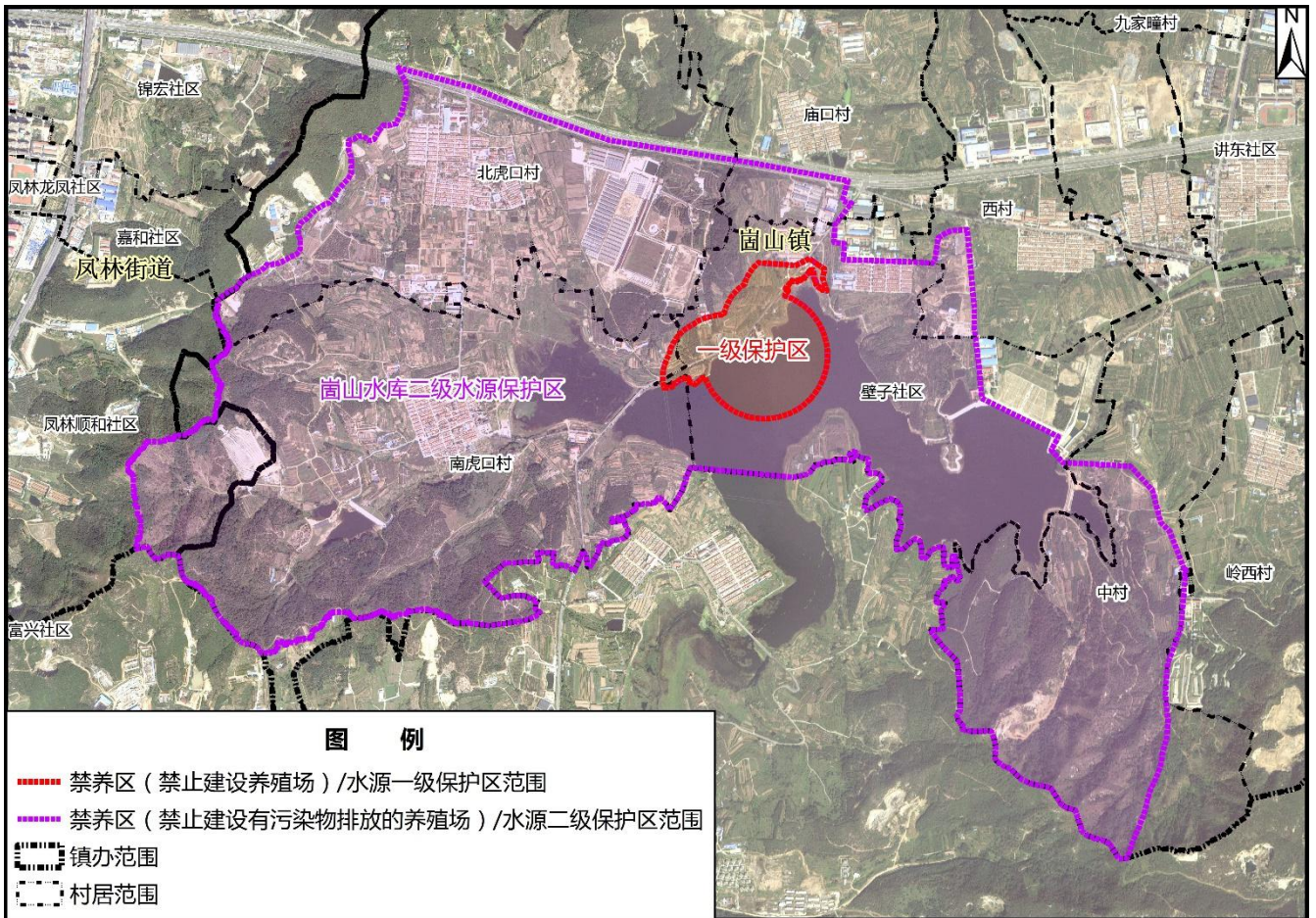


图 1 禁养区（饮用水水源保护区）范围示意图

禁养区（饮用水水源保护区）的具体范围和面积如下：

禁养区（禁止建设养殖场）对应饮用水水源一级保护区：水域为以崮山水库取水口为中心，半径 300m 范围内的区域；陆域为一级保护区水域外 200m 范围内且不超过大坝的区域。饮用水水源一级保护区全部位于经区管理范围内，划定为禁养区（禁止建设养殖场），面积为 37.00 公顷。

禁养区（禁止建设有污染物排放的养殖场）对应饮用水水源二级保护区：东至壁子村东—老婆纂山脊一线，南至山脊线—温泉汤村—丁家庄西一线，西至小山脊分水岭，北至成大线范围内的区域（饮用水水源一级保护区除外）。饮用水水源二级保护区以经区管理范围线为界，管理线以北的区域为经区划定的禁养区（禁止建设有污染物排放的养殖场），

面积为 802.97 公顷。

## （二）城镇居民区和文化教育科学研究区

城镇居民区和文化教育科学研究区包括：城区居民区、崮山镇驻地居民区、泊于镇驻地居民区、崮山镇域文化教育科学研究区及其他居民区、泊于镇域文化教育科学研究区及其他居民区，共五部分。该五部分区域即为禁养区（禁止建设养殖场），面积为 3336.37 公顷。

禁养区（居住和文教科研区）的范围示意图见下图（图 2）。

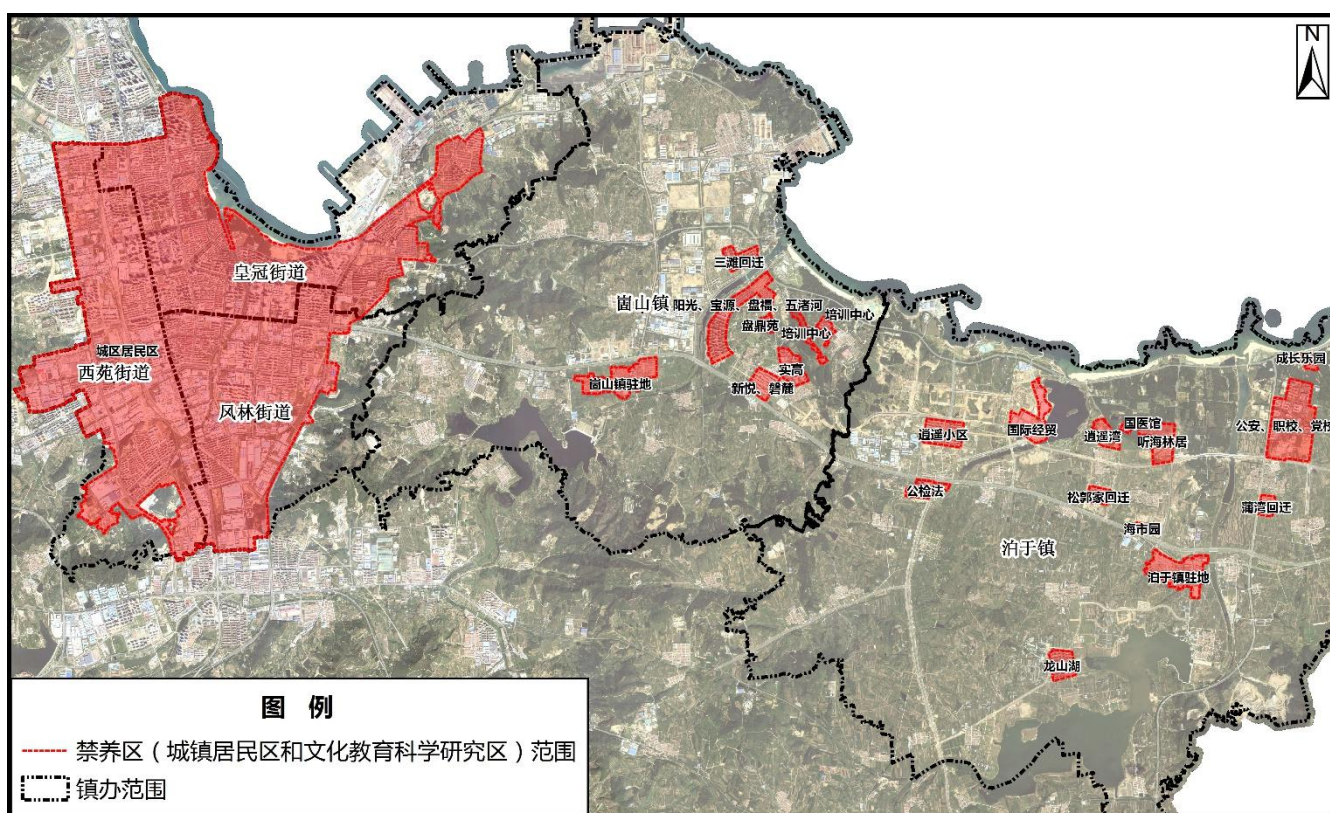


图 2 禁养区（居住和文教科研区）范围示意图

禁养区（居住和文教科研区）的具体范围和面积如下：

### 1.城区居民区

禁养区（城区居民区）的范围为：东至海埠南路—五洲太阳城东侧—信泰龙润国际东侧—海埠悦海锦府东侧；南至经区管理边界；西至经

区管理边界—嵩山路—华东数控西侧—东山口村西侧—嵩山路；北至经区管理边界—海岸线—海埠路—华能电厂生活区北侧。面积为 2866.14 公顷。

## **2. 崮山镇驻地居民区**

禁养区（崮山镇驻地居民区）的范围为：东至讲东社区居民区的东侧；西至西村居民区的西侧；南至讲东社区、中村、西村居民区的南侧；北至讲东社区、中村、西村居民区的北侧。面积为 48.05 公顷。

## **3. 泊于镇驻地居民区**

禁养区（泊于镇驻地居民区）的范围为：东西南北均至夏庄村居民区的外侧。面积为 46.26 公顷。

## **4. 崮山镇域文化教育科学研究区及其他居民区**

禁养区（崮山镇域文教科研及其他居住区）的范围包括：威海市实验高级中学、国家开发银行培训中心、刘家滩回迁区、张家滩回迁区、卫家滩回迁区、阳光东海岸小区、宝源珑湾小区、盘福园小区、五渚河生态城小区、盘鼎苑小区、新悦春晖小区、磐麓学苑小区。面积为 121.84 公顷。

## **5. 泊于镇域文化教育科学研究区及其他居民区**

禁养区（泊于镇域文教科研及其他居住区）的范围包括：逍遥小区、威海市国家安全局、威海市公检法办公区、威海市档案局、威海国际经贸交流中心、威海宝能逍遥湾、国医馆、听海林居小区、松郭家回迁区、海市园小区、蒲湾回迁区、威海市公安局训练中心、威海市职业中等专业学校、中国共产党威海市委员会党校、奇遇小螺号成长乐园、龙山湖



社区。面积为 254.07 公顷。

### （三）其他依法划定的保护区

其他依法划定的保护区为：其他法律、法规规定需要依法划定的环境保护区域。

## 六、禁养区划定结果

### （一）禁养区分布

饮用水水源保护区、城镇居民区和文化教育科学研究区的划定范围，即为经区畜禽养殖禁养区的划定结果。

经区畜禽养殖禁养区的划定结果见下图（图 3）。

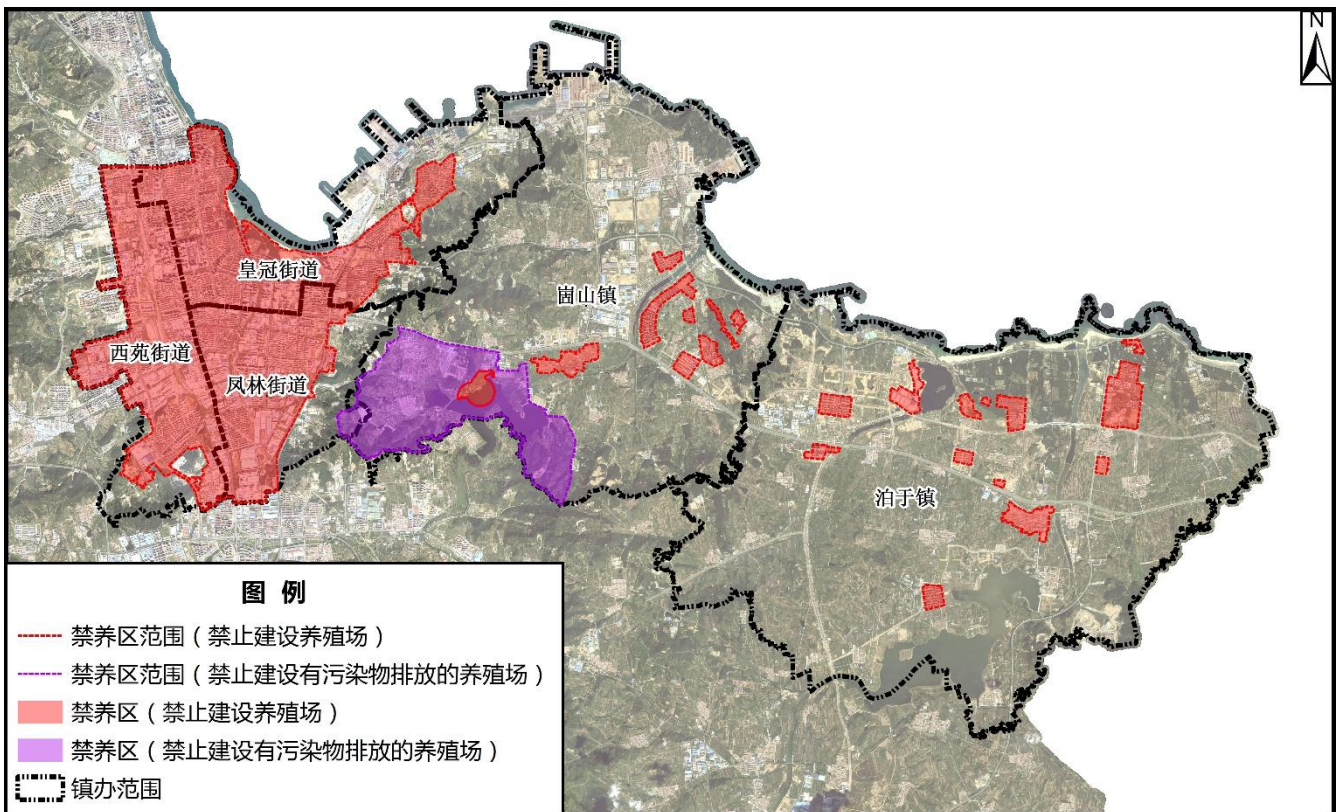


图 3 经区畜禽养殖禁养区划定结果示意图

禁养区边界主要拐点坐标见“禁养区边界主要拐点坐标表”(附件 1)。具体的畜禽养殖禁养区分布情况，见比例尺为 1:8 万的“经区畜禽养

殖禁养区分布图（2022-2026）-影像”（附件2）和“经区畜禽养殖禁养区分布图（2022-2026）-行政区划”（附件3）。

详细的畜禽养殖禁养区分布情况，见比例尺为1:2.5万的“经区畜禽养殖禁养区分布图（2022-2026）-影像”和“经区畜禽养殖禁养区分布图（2022-2026）-行政区划”图件成果。

## （二）禁养区面积

禁养区面积总计4176.34公顷，占经区辖区总面积的24.88%。其中，禁养区（禁止建设养殖场）面积3373.37公顷，占经区辖区总面积的20.10%，占禁养区总面积的80.77%；禁养区（禁止建设有污染物排放的养殖场）面积802.97公顷，占经区辖区总面积的4.78%，占禁养区总面积的19.23%。

经区各乡镇街道、村居管理范围内的禁养区类型、划定依据、划定来源、禁养区面积及禁养区占管理面积比例的详细信息见下表（表1、表2、表3、表4、表5）。

表1 皇冠街道禁养区信息表

序号	村居名称	禁养区类型	划定依据	划定来源	禁养区面积（公顷）	行政管理面积（公顷）	禁养区占管理面积比例
1	富港社区	禁养区（禁止建设养殖场）	城镇居民区	城区居民区	84.73	349.99	24.21%
2	海泉社区	禁养区（禁止建设养殖场）	城镇居民区	城区居民区	66.78	548.61	12.17%
3	海瞳社区	禁养区（禁止建设养殖场）	城镇居民区	城区居民区	36.91	37.42	98.64%
4	韩乐坊社区	禁养区（禁止建设养殖场）	城镇居民区	城区居民区	44.87	44.87	100.00%
5	皇冠花园社区	禁养区（禁止建设养殖场）	城镇居民区	城区居民区	56.77	79.81	71.13%
6	金城社区	禁养区（禁止建设养殖场）	城镇居民区	城区居民区	45.55	45.55	100.00%

序号	村居名称	禁养区类型	划定依据	划定来源	禁养区面积(公顷)	行政管理面积(公顷)	禁养区占管理面积比例
7	金滩社区	禁养区(禁止建设养殖场)	城镇居民区	城区居民区	42.06	42.06	100.00%
8	九龙湾社区	禁养区(禁止建设养殖场)	城镇居民区	城区居民区	104.05	121.40	85.71%
9	乐天社区	禁养区(禁止建设养殖场)	城镇居民区	城区居民区	77.04	81.95	94.01%
10	龙悦湾社区	禁养区(禁止建设养殖场)	城镇居民区	城区居民区	131.72	146.80	89.73%
11	太阳城社区	禁养区(禁止建设养殖场)	城镇居民区	城区居民区	94.69	215.49	43.94%
12	万象城社区	禁养区(禁止建设养殖场)	城镇居民区	城区居民区	42.95	42.95	100.00%
13	悦海社区	禁养区(禁止建设养殖场)	城镇居民区	城区居民区	63.97	64.57	99.07%
14	长峰广安社区	禁养区(禁止建设养殖场)	城镇居民区	城区居民区	42.43	42.43	100.00%
15	长峰馨安社区	禁养区(禁止建设养殖场)	城镇居民区	城区居民区	42.91	42.91	100.00%
16	长峰怡安社区	禁养区(禁止建设养殖场)	城镇居民区	城区居民区	22.70	22.70	100.00%
禁养区(禁止建设养殖场)合计					1000.13	1929.51	51.83%
禁养区(禁止建设有污染物排放的养殖场)合计					0.00		0.00%
禁养区合计					1000.13		51.83%

表2 凤林街道禁养区信息表

序号	村居名称	禁养区类型	划定依据	划定来源	禁养区面积(公顷)	行政管理面积(公顷)	禁养区占管理面积比例
1	凤林和美社区	禁养区(禁止建设养殖场)	城镇居民区	城区居民区	70.4	70.4	100.00%
2	凤林龙凤社区	禁养区(禁止建设养殖场)	城镇居民区	城区居民区	62.1	62.1	100.00%
3	凤林顺和社区	禁养区(禁止建设养殖场)	城镇居民区	城区居民区	205.53	375.14	54.79%
		禁养区(禁止建设有污染物排放的养殖场)	二级水源保护区	崮山水库二级水源保护区	29.6		7.89%
4	福源社区	禁养区(禁止建设养殖场)	城镇居民区	城区居民区	31.68	31.68	100.00%
5	富兴社区	禁养区(禁止建设养殖场)	城镇居民区	城区居民区	157.71	199.13	79.20%
6	嘉和社区	禁养区(禁止建设养殖场)	城镇居民区	城区居民区	19.58	45.83	42.72%

序号	村居名称	禁养区类型	划定依据	划定来源	禁养区面积 (公顷)	行政管理面积 (公顷)	禁养区占管理面积比例
		殖场)	民区	区			
		禁养区 (禁止建设有污染物排放的养殖场)	二级水源保护区	崮山水库二级水源保护区	0.06		0.13%
7	锦宏社区	禁养区 (禁止建设养殖场)	城镇居民区	城区居民区	86.39	194.38	44.44%
8	蓝山社区	禁养区 (禁止建设养殖场)	城镇居民区	城区居民区	65.95	65.95	100.00%
9	丽都社区	禁养区 (禁止建设养殖场)	城镇居民区	城区居民区	89.45	89.45	100.00%
10	新都花园社区	禁养区 (禁止建设养殖场)	城镇居民区	城区居民区	43.94	43.94	100.00%
禁养区 (禁止建设养殖场) 合计					832.73	1178.00	70.69%
禁养区 (禁止建设有污染物排放的养殖场) 合计					29.66		2.52%
禁养区合计					862.39		73.21%

表 3 西苑街道禁养区信息表

序号	村居名称	禁养区类型	划定依据	划定来源	禁养区面积 (公顷)	行政管理面积 (公顷)	禁养区占管理面积比例
1	福山社区	禁养区 (禁止建设养殖场)	城镇居民区	城区居民区	62.92	207.76	30.28%
2	府安社区	禁养区 (禁止建设养殖场)	城镇居民区	城区居民区	21.02	21.02	100.00%
3	蒿泊汇安社区	禁养区 (禁止建设养殖场)	城镇居民区	城区居民区	106.04	106.04	100.00%
4	蒿泊汇成社区	禁养区 (禁止建设养殖场)	城镇居民区	城区居民区	89.31	89.31	100.00%
5	康盛社区	禁养区 (禁止建设养殖场)	城镇居民区	城区居民区	32.56	48.32	67.38%
6	曲阜万鑫社区	禁养区 (禁止建设养殖场)	城镇居民区	城区居民区	158.51	194.06	81.68%
7	天弘社区	禁养区 (禁止建设养殖场)	城镇居民区	城区居民区	94.03	94.03	100.00%
8	天隆社区	禁养区 (禁止建设养殖场)	城镇居民区	城区居民区	52.86	55.91	94.54%
9	文峰社区	禁养区 (禁止建设养殖场)	城镇居民区	城区居民区	208.55	208.55	100.00%
10	文山社区	禁养区 (禁止建设养殖场)	城镇居民区	城区居民区	63.21	63.21	100.00%
11	祥台社区	禁养区 (禁止建设养殖场)	城镇居民区	城区居民区	144.29	144.31	99.99%

序号	村居名称	禁养区类型	划定依据	划定来源	禁养区面积 (公顷)	行政管理面积 (公顷)	禁养区占管理面积比例
禁养区（禁止建设养殖场）合计					1033.30	1232.52	83.84%
禁养区（禁止建设有污染物排放的养殖场）合计					0.00		0.00%
禁养区合计					1033.30		83.84%

表 4 崮山镇禁养区信息表

序号	村居名称	禁养区类型	划定依据	划定来源	禁养区面积 (公顷)	行政管理面积 (公顷)	禁养区占管理面积比例
1	爱于庄村	禁养区（禁止建设养殖场）	镇域范围文化教育科学研究区及其他居民住宅区	威海市实验高级中学、新悦春晖、馨麓学苑小区	14.40	139.83	10.30%
2	百尺所社区	无			0.00	389.92	0.00%
3	鲍家山村	无			0.00	78.53	0.00%
4	北虎口村	禁养区（禁止建设有污染物排放的养殖场）	二级水源保护区	崮山水库二级水源保护区	169.80	340.60	49.85%
5	壁子社区	禁养区（禁止建设养殖场）	一级水源保护区	崮山水库一级水源保护区	35.94	214.22	16.78%
		禁养区（禁止建设有污染物排放的养殖场）	二级水源保护区	崮山水库二级水源保护区	147.24		68.73%
6	陈家庄村	无			0.00	32.86	0.00%
7	河东村	禁养区（禁止建设养殖场）	镇域范围文化教育科学研究区及其他居民住宅区	阳光东海岸、宝源珑湾、盘福园、五渚河生态城小区	3.42	161.59	2.12%
8	讲东社区	禁养区（禁止建设养殖场）	城镇居民区	崮山镇驻地	16.51	159.07	10.38%
9	九家疃村	无			0.00	182.16	0.00%
10	岭后村	无			0.00	231.46	0.00%
11	岭西村	禁养区（禁止建设有污染物排放的养殖场）	二级水源保护区	崮山水库二级水源保护区	0.52	241.98	0.21%
12	刘家滩社区	禁养区（禁止建设养殖场）	镇域范围文化教育科学研究区及其他居民住宅区	国家开发银行股份有限公司山东省分行培训中心、阳光东海岸、宝源珑湾、盘福园、	6.23	136.79	4.55%

序号	村居名称	禁养区类型	划定依据	划定来源	禁养区面积（公顷）	行政管理面积（公顷）	禁养区占管理面积比例
				五渚河生态城小区、盘鼎苑小区			
13	柳家庄村	无			0.00	220.34	0.00%
14	庙口村	禁养区（禁止建设有污染物排放的养殖场）	二级水源保护区	崮山水库二级水源保护区	14.70	136.74	10.75%
15	南虎口村	禁养区（禁止建设养殖场）	一级水源保护区	崮山水库一级水源保护区	1.06	315.02	0.34%
		禁养区（禁止建设有污染物排放的养殖场）	二级水源保护区	崮山水库二级水源保护区	297.15		94.33%
16	渠崖村	禁养区（禁止建设养殖场）	镇域范围文化教育教育科学研究所及其他居民住宅区	威海市实验高级中学、阳光东海岸、宝源珑湾、盘福园、五渚河生态城小区、新悦春晖、磐麓学苑小区	37.65	148.11	25.42%
17	沙龙王村	禁养区（禁止建设养殖场）	镇域范围文化教育教育科学研究所及其他居民住宅区	国家开发银行股份有限公司山东省分行培训中心	15.73	188.82	8.33%
18	邵家庄村	无			0.00	229.91	0.00%
19	所前庄社区	无			0.00	161.23	0.00%
20	卫家滩社区	禁养区（禁止建设养殖场）	镇域范围文化教育教育科学研究所及其他居民住宅区	卫家滩、张家滩、刘家滩回迁区、阳光东海岸、宝源珑湾、盘福园、五渚河生态城小区	20.60	227.28	9.06%
21	西村	禁养区（禁止建设养殖场）	城镇居民区	崮山镇驻地	15.27	134.67	11.34%
		禁养区（禁止建设有污染物排放的养殖场）	二级水源保护区	崮山水库二级水源保护区	10.13		7.52%

序号	村居名称	禁养区类型	划定依据	划定来源	禁养区面积 (公顷)	行政管理面积 (公顷)	禁养区占管理面积比例
22	皂埠社区	无			0.00	646.90	0.00%
23	张家滩社区	禁养区 (禁止建设养殖场)	镇域范围文化教育科学研究区及其他居民住宅区	卫家滩、张家滩、刘家滩回迁区、阳光东海岸、宝源珑湾、盘福园、五渚河生态城小区	23.81	87.68	27.16%
24	中村	禁养区 (禁止建设养殖场)	城镇居民区	崮山镇驻地	16.27	292.12	5.57%
		禁养区 (禁止建设有污染物排放的养殖场)	二级水源保护区	崮山水库二级水源保护区	133.77		45.79%
禁养区 (禁止建设养殖场) 合计					206.89	5097.83	4.058%
禁养区 (禁止建设有污染物排放的养殖场) 合计					773.31		15.17%
禁养区合计					980.20		19.23%

表 5 泊于镇管理范围内禁养区类型、面积、占比信息表

序号	村居名称	禁养区类型	划定依据	划定来源	禁养区面积 (公顷)	行政管理面积 (公顷)	禁养区占管理面积比例
1	白马北村	无			0.00	170.51	0.00%
2	白马南村	无			0.00	123.13	0.00%
3	白马西村	无			0.00	153.46	0.00%
4	鲍家社区	禁养区 (禁止建设养殖场)	镇域范围文化教育科学研究区及其他居民住宅区	威海市公检法办公区	1.03	148.98	0.69%
5	泊南村	无			0.00	18.71	0.00%
6	泊于家村	禁养区 (禁止建设养殖场)	城镇居民区	泊于镇驻地	1.77	135.24	1.31%
7	车家沟村	无			0.00	37.89	0.00%
8	大邓格村	无			0.00	346.44	0.00%
9	大林格村	无			0.00	368.3	0.00%

序号	村居名称	禁养区类型	划定依据	划定来源	禁养区面积 (公顷)	行政管理 面积(公 顷)	禁养区 占管理 面积比 例
10	岛邓家村	禁养区(禁止建设养殖场)	镇域范围文化教育科学研究区及其他居民住宅区	威海国际经贸交流中心	32.71	271.54	12.05%
11	崮庄村	禁养区(禁止建设养殖场)	镇域范围文化教育科学研究区及其他居民住宅区	龙山湖社区	18.72	126.31	14.82%
12	官庄村	无			0.00	137.42	0.00%
13	海头院村	无			0.00	96.22	0.00%
14	海西头村	无			0.00	516.83	0.00%
15	河北吴家村	无			0.00	121.87	0.00%
16	金鸡山后村	无			0.00	236.13	0.00%
17	刘官屯村	无			0.00	128.82	0.00%
18	栾家滩村	无			0.11	20.24	0.00%
19	蒲湾社区	禁养区(禁止建设养殖场)	镇域范围文化教育科学研究区及其他居民住宅区	威海市公安局训练中心、威海市职业中等专业学校、中国共产党威海市委员会党校、蒲湾回迁区、奇遇小螺号成长乐园	103.57	933.33	11.10%
20	圈邓家村	无			0.00	173.37	0.00%
21	圈于家村	禁养区(禁止建设养殖场)	镇域范围文化教育科学研究区及其他居民住宅区	威海市公检法办公区	0.18	198.34	0.09%
22	松郭家社区	禁养区(禁止建设养殖场)	镇域范围文化教育科学研究区及其他居民住宅区	松郭家回迁区、听海林居小区、国医馆、威海宝能逍遥湾	29.58	324.48	9.12%



序号	村居名称	禁养区类型	划定依据	划定来源	禁养区面积 (公顷)	行政管理 面积(公 顷)	禁养区 占管理 面积比 例
23	松徐家社 区	禁养区(禁止 建设养殖场)	镇域范围文 化教育科学 研究区及其 他居民住宅 区	松郭家回迁区、听 海林居小区、海市 园小区	26.53	308.71	8.59%
24	屯候家社 区	禁养区(禁止 建设养殖场)	镇域范围文 化教育科学 研究区及其 他居民住宅 区	威海市公检法办公 区	12.34	249.49	4.95%
25	屯候家社 区	禁养区(禁止 建设养殖场)	镇域范围文 化教育科学 研究区及其 他居民住宅 区	逍遥小区	25.53	249.49	10.23%
26	屯钟家村	无			0.00	176.14	0.00%
27	温泉寨村	无			0.00	329.58	0.00%
28	夏庄村	禁养区(禁止 建设养殖场)	城镇居民区	泊于镇驻地	44.48	300.25	14.81%
29	夏庄村	禁养区(禁止 建设养殖场)	镇域范围文 化教育科学 研究区及其 他居民住宅 区	海市园小区	2.14	300.25	0.71%
30	逍遥村	无			0.00	262.34	0.00%
31	小邓格村	无			0.00	94.16	0.00%
32	小林格村	无			0.00	32.26	0.00%
33	盐滩村	无			0.00	256.4	0.00%
34	寨子东社 区	禁养区(禁止 建设养殖场)	镇域范围文 化教育科学 研究区及其 他居民住宅 区	逍遥小区	1.74	307.59	0.57%
35	赵庄村	无			0.00	243.3	0.00%
禁养区(禁止建设养殖场)合计					300.32	7897.52	3.80%
禁养区(禁止建设有污染物排放的养殖场)合计					0.00		0.00%
禁养区合计					300.32		3.80%

## 七、区域管理

在禁养区内，不得新建畜禽养殖场（小区）。已经建成的应当关闭或搬迁的养殖场（小区），管委组织乡镇街道和有关部门按照国家、省有关规定组织限期关闭或搬迁。

管委对禁养区的划定实行动态管理，随着经济社会发展，将适时作出调整。划定范围依法依规进行变动的，按照变动后的划定范围执行。

## 八、保障措施

**（一）加强技术指导。**生态环境部门要加强畜禽养殖环境管理，对规模养殖场粪污处理情况进行监管，严格控制新污染源的产生；畜牧主管部门加强开展适合地方发展、符合生态化养殖要求的畜禽养殖污染防治技术和养殖模式推广，主要包括：粪肥还田、生产沼气、制造有机肥、种植与养殖相结合等，强化对畜禽养殖场（小区）的技术服务和支撑，提高畜禽养殖场（小区）的污染物治理和资源化利用水平。

**（二）严格责任落实。**各乡镇街道要按照属地管理的原则，负责辖区内畜禽养殖场（小区）的关停、搬迁工作，加大巡查力度，防止复养现象的发生；区生态环境部门负责畜禽养殖场（养殖小区）污染防治的统一监督管理，依法查处环境污染行为；区畜牧部门负责畜禽养殖废弃物综合利用的技术指导和服务，指导养殖场（小区）的合理选址布局和生态养殖技术。水利、自然资源和规划、林业、文物等相关部门要按各自职能，协助做好本方案的实施工作。

**（三）加大宣传力度。**各乡镇街道及有关部门要加大对畜禽养殖污染防治有关法律法规和畜禽养殖禁养区划定的宣传力度，做好对关闭或搬迁对象的宣传说服教育工作，让群众了解畜禽养殖禁养区划定的意义，

及时消除群众的认识误区，及时报道对环境造成严重影响的畜禽养殖污染事件和治污典型，营造良好的舆论氛围。

附件 1：禁养区边界主要拐点坐标表

序号	主要拐点编号	北纬（度分秒）	东经（度分秒）
1	J001	37°26'37.0"	122°7'34.0"
2	J002	37°26'41.6"	122°8'54.2"
3	J003	37°27'03.2"	122°8'49.3"
4	J004	37°27'03.2"	122°9'15.7"
5	J005	37°26'39.2"	122°9'29.6"
6	J006	37°26'21.4"	122°9'21.5"
7	J007	37°26'01.4"	122°9'37.2"
8	J008	37°25'41.3"	122°10'22.1"
9	J009	37°25'42.7"	122°10'56.7"
10	J010	37°25'54.5"	122°11'23.0"
11	J011	37°26'21.5"	122°12'05.2"
12	J012	37°26'37.2"	122°12'06.1"
13	J013	37°26'47.8"	122°12'36.3"
14	J014	37°26'23.7"	122°12'38.6"
15	J015	37°26'05.1"	122°12'08.2"
16	J016	37°25'50.9"	122°12'08.1"
17	J017	37°25'59.0"	122°12'00.4"
18	J018	37°26'10.9"	122°11'51.8"
19	J019	37°25'52.1"	122°11'45.4"
20	J020	37°25'33.3"	122°12'05.4"
21	J021	37°25'33.9"	122°11'39.3"
22	J022	37°25'24.7"	122°11'42.6"
23	J023	37°24'52.7"	122°11'05.0"
24	J024	37°24'51.7"	122°10'51.2"
25	J025	37°24'34.6"	122°10'49.3"
26	J026	37°24'32.8"	122°10'57.6"
27	J027	37°24'18.6"	122°10'55.3"
28	J028	37°24'19.0"	122°10'44.4"
29	J029	37°24'01.2"	122°10'39.8"
30	J030	37°23'19.7"	122°10'08.0"
31	J031	37°22'56.0"	122°10'08.8"
32	J032	37°22'42.2"	122°9'04.0"

序号	主要拐点编号	北纬（度分秒）	东经（度分秒）
33	J033	37°22'56.3"	122°9'00.6"
34	J034	37°23'14.2"	122°9'09.6"
35	J035	37°23'26.6"	122°9'02.3"
36	J036	37°23'13.1"	122°8'35.6"
37	J037	37°23'05.6"	122°8'32.3"
38	J038	37°22'57.1"	122°8'12.5"
39	J039	37°23'07.4"	122°7'53.5"
40	J040	37°23'22.9"	122°7'57.3"
41	J041	37°23'35.6"	122°8'21.6"
42	J042	37°23'56.0"	122°8'09.6"
43	J043	37°23'51.5"	122°7'59.9"
44	J044	37°24'05.1"	122°7'51.8"
45	J045	37°24'09.6"	122°8'02.5"
46	J046	37°24'18.7"	122°7'57.0"
47	J047	37°24'05.5"	122°7'19.2"
48	J048	37°24'18.1"	122°7'08.7"
49	J049	37°24'30.4"	122°7'12.5"
50	J050	37°24'45.0"	122°8'01.5"
51	J051	37°25'15.8"	122°7'53.8"
52	J052	37°25'12.7"	122°7'34.6"
53	J053	37°25'17.9"	122°7'33.2"
54	J054	37°25'21.0"	122°7'52.8"
55	J055	37°24'33.6"	122°14'10.2"
56	J056	37°24'39.4"	122°14'42.5"
57	J057	37°24'28.2"	122°14'42.7"
58	J058	37°24'15.7"	122°14'19.2"
59	J059	37°24'18.7"	122°13'50.5"
60	J060	37°24'28.6"	122°13'45.0"
61	J061	37°25'40.5"	122°15'28.3"
62	J062	37°25'42.6"	122°15'35.3"
63	J063	37°25'42.6"	122°15'52.8"
64	J064	37°25'36.8"	122°15'53.5"
65	J065	37°25'28.0"	122°15'34.9"
66	J066	37°25'28.1"	122°16'00.5"
67	J067	37°25'19.9"	122°15'58.7"
68	J068	37°25'15.7"	122°16'06.2"
69	J069	37°25'09.7"	122°16'03.8"
70	J070	37°25'16.2"	122°15'53.1"

序号	主要拐点编号	北纬（度分秒）	东经（度分秒）
71	J071	37°25'02.0"	122°15'33.2"
72	J072	37°24'42.0"	122°15'36.4"
73	J073	37°24'36.1"	122°15'21.8"
74	J074	37°24'57.7"	122°15'19.5"
75	J075	37°25'01.6"	122°15'55.1"
76	J076	37°25'04.9"	122°16'03.0"
77	J077	37°24'54.2"	122°16'05.0"
78	J078	37°24'55.5"	122°15'56.2"
79	J079	37°24'33.5"	122°15'54.7"
80	J080	37°24'27.6"	122°16'10.2"
81	J081	37°24'15.2"	122°15'59.8"
82	J082	37°24'22.9"	122°15'46.3"
83	J083	37°24'44.9"	122°16'08.6"
84	J084	37°24'40.6"	122°16'23.9"
85	J085	37°24'26.9"	122°16'30.0"
86	J086	37°24'24.0"	122°16'21.7"
87	J087	37°24'28.3"	122°16'12.2"
88	J088	37°25'09.5"	122°16'15.1"
89	J089	37°25'09.9"	122°16'17.3"
90	J090	37°25'02.8"	122°16'25.6"
91	J091	37°24'38.1"	122°16'43.4"
92	J092	37°24'36.1"	122°16'39.3"
93	J093	37°24'49.0"	122°16'27.5"
94	J094	37°25'03.1"	122°16'40.5"
95	J095	37°24'54.7"	122°16'49.3"
96	J096	37°24'46.3"	122°16'42.8"
97	J097	37°24'57.5"	122°16'35.6"
98	J098	37°23'31.5"	122°17'47.6"
99	J099	37°23'28.8"	122°18'10.8"
100	J100	37°23'20.9"	122°17'55.6"
101	J101	37°23'22.1"	122°17'39.5"
102	J102	37°24'05.8"	122°17'54.1"
103	J103	37°24'03.4"	122°18'20.2"
104	J104	37°23'49.9"	122°18'17.6"
105	J105	37°23'52.5"	122°17'51.8"
106	J106	37°24'26.9"	122°19'08.5"
107	J107	37°24'29.1"	122°19'13.6"
108	J108	37°24'12.9"	122°19'21.6"

序号	主要拐点编号	北纬（度分秒）	东经（度分秒）
109	J109	37°23'55.5"	122°19'19.0"
110	J110	37°23'52.6"	122°19'11.4"
111	J111	37°24'02.1"	122°18'52.7"
112	J112	37°24'10.5"	122°18'53.6"
113	J113	37°24'11.3"	122°19'01.4"
114	J114	37°24'06.4"	122°19'13.5"
115	J115	37°24'01.7"	122°19'51.0"
116	J116	37°24'06.6"	122°19'59.5"
117	J117	37°23'49.4"	122°20'10.5"
118	J118	37°23'52.5"	122°19'56.0"
119	J119	37°24'04.6"	122°20'13.2"
120	J120	37°24'02.1"	122°20'19.7"
121	J121	37°23'58.4"	122°20'17.2"
122	J122	37°24'00.8"	122°20'10.9"
123	J123	37°24'05.6"	122°20'24.8"
124	J124	37°24'03.6"	122°20'49.4"
125	J125	37°23'42.9"	122°20'47.6"
126	J126	37°23'41.0"	122°20'34.5"
127	J127	37°23'57.3"	122°20'33.1"
128	J128	37°23'58.0"	122°20'24.1"
129	J129	37°23'28.5"	122°19'50.2"
130	J130	37°23'26.1"	122°20'04.4"
131	J131	37°23'17.9"	122°20'02.4"
132	J132	37°23'20.5"	122°19'47.7"
133	J133	37°21'53.6"	122°19'21.7"
134	J134	37°21'55.0"	122°19'37.8"
135	J135	37°21'41.8"	122°19'40.8"
136	J136	37°21'38.6"	122°19'25.0"
137	J137	37°22'52.8"	122°20'35.6"
138	J138	37°22'47.7"	122°20'56.5"
139	J139	37°22'49.5"	122°21'14.0"
140	J140	37°22'45.4"	122°21'13.4"
141	J141	37°22'45.5"	122°21'09.9"
142	J142	37°22'25.7"	122°21'07.4"
143	J143	37°22'26.0"	122°21'01.7"
144	J144	37°22'32.0"	122°21'02.2"
145	J145	37°22'32.2"	122°20'45.5"
146	J146	37°22'41.8"	122°20'28.4"

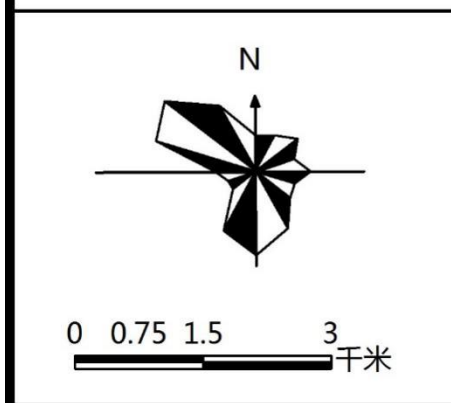
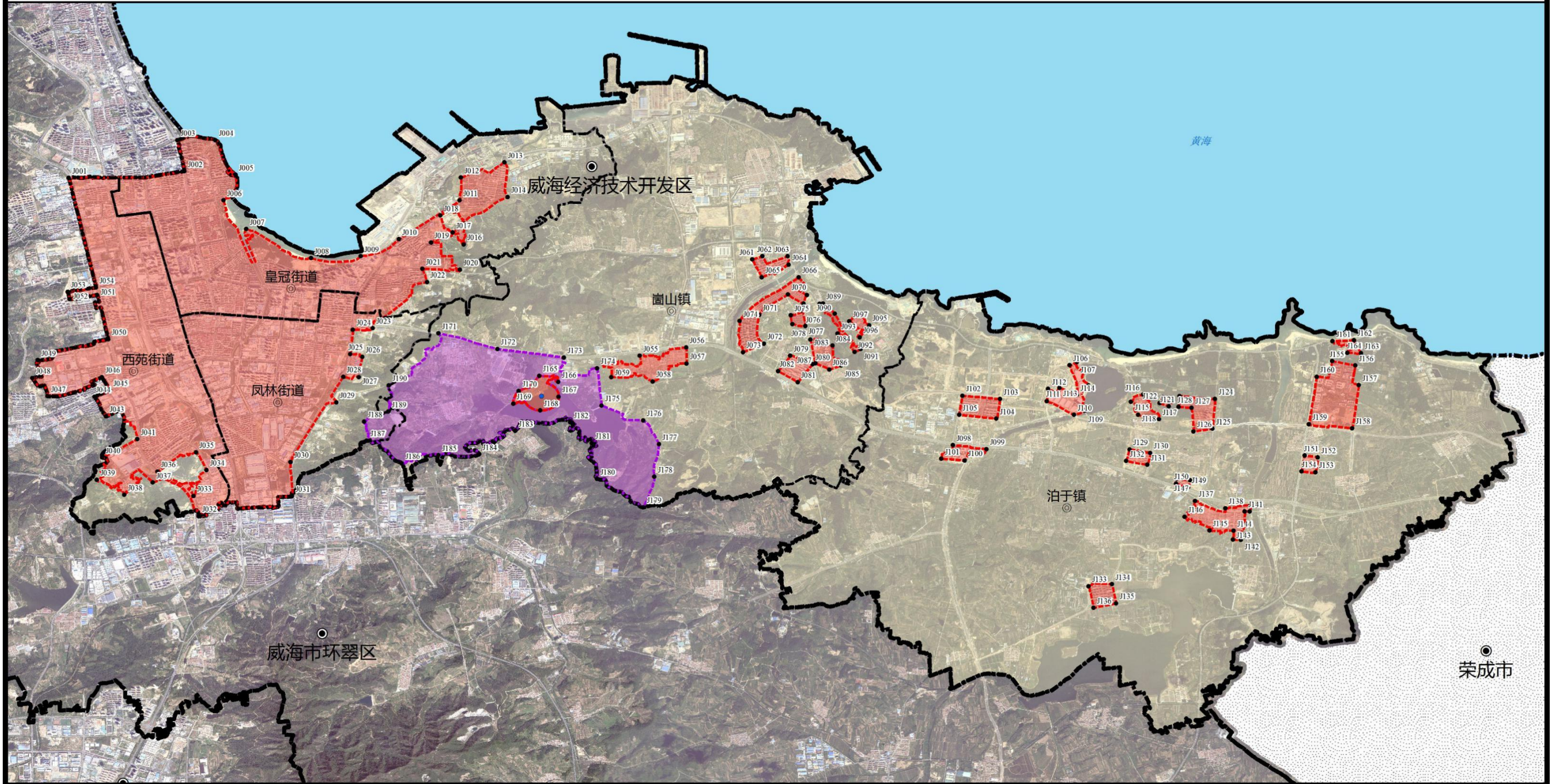
序号	主要拐点编号	北纬（度分秒）	东经（度分秒）
147	J147	37°23'08.0"	122°20'22.7"
148	J148	37°23'07.1"	122°20'32.1"
149	J149	37°23'02.2"	122°20'30.7"
150	J150	37°23'04.8"	122°20'22.3"
151	J151	37°23'24.2"	122°21'51.6"
152	J152	37°23'22.9"	122°22'00.7"
153	J153	37°23'12.8"	122°21'59.2"
154	J154	37°23'13.3"	122°21'49.5"
155	J155	37°24'29.8"	122°22'10.7"
156	J156	37°24'26.8"	122°22'26.6"
157	J157	37°24'13.2"	122°22'29.1"
158	J158	37°23'43.2"	122°22'24.5"
159	J159	37°23'46.1"	122°21'54.4"
160	J160	37°24'19.0"	122°21'59.8"
161	J161	37°24'43.7"	122°22'11.0"
162	J162	37°24'44.4"	122°22'25.7"
163	J163	37°24'35.3"	122°22'30.6"
164	J164	37°24'35.6"	122°22'21.2"
165	J165	37°24'19.6"	122°13'00.5"
166	J166	37°24'15.3"	122°13'13.7"
167	J167	37°24'05.1"	122°13'13.9"
168	J168	37°23'55.5"	122°13'01.2"
169	J169	37°24'00.3"	122°12'42.4"
170	J170	37°24'09.1"	122°12'46.3"
171	J171	37°24'49.1"	122°11'50.6"
172	J172	37°24'38.2"	122°12'31.4"
173	J173	37°24'32.3"	122°13'17.6"
174	J174	37°24'24.9"	122°13'40.7"
175	J175	37°23'59.0"	122°13'43.8"
176	J176	37°23'48.7"	122°14'12.6"
177	J177	37°23'32.1"	122°14'23.5"
178	J178	37°23'09.5"	122°14'20.3"
179	J179	37°22'48.3"	122°14'12.6"
180	J180	37°23'08.0"	122°13'40.5"
181	J181	37°23'32.9"	122°13'36.9"
182	J182	37°23'47.3"	122°13'22.1"
183	J183	37°23'41.4"	122°12'43.7"
184	J184	37°23'25.1"	122°12'18.6"

序号	主要拐点编号	北纬（度分秒）	东经（度分秒）
185	J185	37°23'24.5"	122°11'50.5"
186	J186	37°23'18.8"	122°11'25.1"
187	J187	37°23'34.7"	122°11'00.8"
188	J188	37°23'47.8"	122°10'59.1"
189	J189	37°23'54.7"	122°11'15.7"
190	J190	37°24'13.1"	122°11'16.1"

注：坐标系为 2000 国家大地坐标系，平面坐标采用高斯克吕格投影，投影带号 41。



威海经济技术开发区畜禽养殖禁养区分布图（2022-2026）——影像



威海经济技术开发区畜禽养殖禁养区分布图（2022-2026）——行政区划

